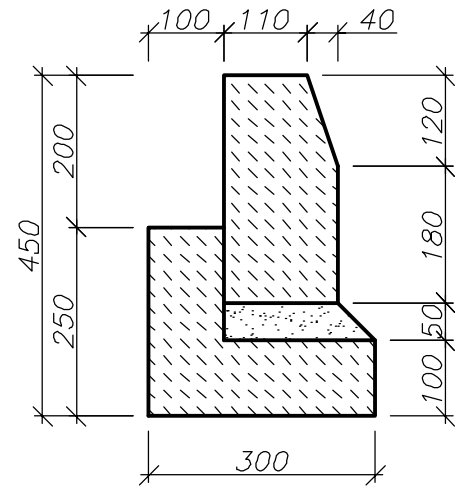


SZCZEGÓŁY KONSTRUKCYJNE

skala 1:10

KRAWĘŻNIK BETONOWY NA ŁAWIE Z OPOREM

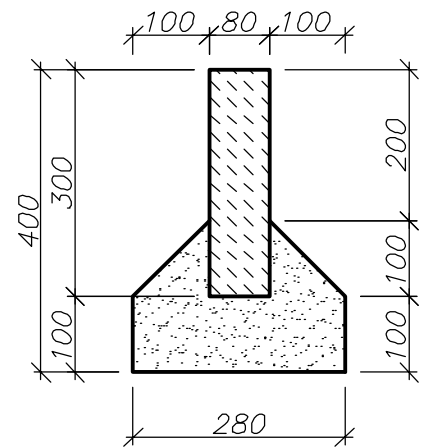


– Krawężnik betonowy 30x15x100cm wibroprasowany

– Podsypka cem.-piaskowa 1:4

– Ława betonowa z oporem B15 ($F_b=0,045 \text{ m}^2$)

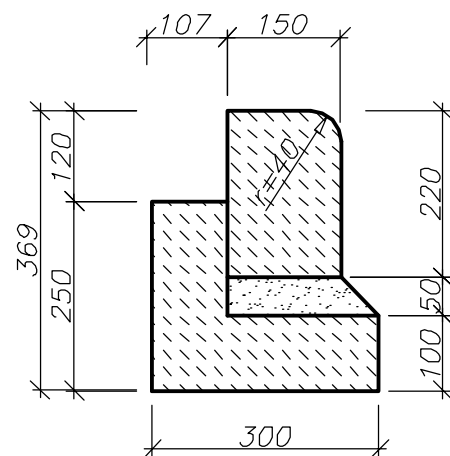
OBRZEŻE BETONOWE NA ŁAWIE BEZ OPORU



– Obrzeże betonowe 8x30x100cm wibroprasowane

– Ława betonowa bez oporu B15 ($F_b=0,038 \text{ m}^2$)

KRAWĘŻNIK BETONOWY OBNIŻONY NAJAZDOWY NA ŁAWIE Z OPOREM



– Krawężnik betonowy 22x15x100cm wibroprasowany (najazdowy)

– Podsypka cem.-piaskowa 1:4

– Ława betonowa z oporem B15 ($F_b=0,045 \text{ m}^2$)

PRZEDSIĘBIORSTWO HANDLOWO-USŁUGOWE USŁUGI BUDOWLANO-INSTALACYJNE 58-506 Jelenia Góra, ul. Elsenera 2/109 tel.: 600-344-645; e-mail: kasam@poczta.onet.pl				NR ZLECENIA: 162/2010
OBIEKT:	PRZEBUDOWA UL. REJA, BUDOWA ZATOK PARKINGOWYCH UTWARDZENIE TERENU			STADIUM: PB/PW
TYTUŁ RYSUNKU:	Szczegóły konstrukcyjne			BRANŻA: DROGI
INWESTOR:	GMINA KOWARY, ul. 1-go Maja 1a, 58-530 Kowary			SKALA: 1:10
PROJEKTANT PROWADZĄCY:	inż. Jan Marszałek	NR UPRAWNIEŃ D-140/B6	PODPIS	DATA: 12/2010
ASYSTENT:	inż. Jarosław Samulski	NR UPRAWNIEŃ	PODPIS	NR RYS./ILOŚĆ
SPRAWDZAJĄCY:	.	NR UPRAWNIEŃ	PODPIS	4/4
AutoCAD LT 2004® by Autodesk, Inc.; product serial no.:341-28325096				